

Przedsiębiorstwo Doświadczalno-Produkcyjne Szybownictwa
„PZL – BIELSKO“
43-300 Bielsko-Biała, ul. Cieszyńska 325

INSTRUKCJA UŻYTKOWANIA W LOCIE

SZYBOWCA SZD-42-2 „JANTAR-2B”

Wydanie II z dnia 14.11.1978

Instrukcja niniejsza jest częścią składową
Świadectwa Sprawności Technicznej szybowca o znakach rozpoznawczych:

SP – 3197

nr fabr. B – 1069

Uzgodniona z Ministerstwem Komunikacji,
Inspektoratem Kontroli Cywilnych Statków Powietrznych

Data 09.01.1979

2. WARUNKI UŻYTKOWANIA

2.1. Dopuszczalne prędkości lotu (IAS)

V_{NE}	maksymalna dopuszczalna prędkość lotu w atmosferze spokojnej (klapy w położeniu 0, -1, -2)	250 km/h
V_B	maksymalna dopuszczalna prędkość lotu w atmosferze burzliwej	200 km/h
V_A	prędkość manewrowa	185 km/h
V_{FO}	maksymalna dopuszczalna prędkość lotu z klapami wychylonymi dodatnio (+1, +2)	225 km/h
V_T	maksymalna dopuszczalna prędkość holowania za samolotem	140 km/h
V_W	maksymalna dopuszczalna prędkość startu za wyciągarką	115 km/h
V_{LG}	maksymalna dopuszczalna prędkość otwierania i zamykania podwozia	250 km/h
	maksymalna dopuszczalna prędkość otwierania i lotu przy otwartych hamulcach aerodynamicznych	250 km/h

Zalecane prędkości do figur akrobacyjnych (klapy 0°)

- pętla 200 km/h
- przewrót 200 km/h
- zwrot bojowy 200 km/h
- wyrzut szybki 100 km/h
- spirala 140 km/h

2.2. Ograniczenia

Szybowiec JANTAR 2B nie jest dopuszczony do:

- lotów nocnych
- korkociągu z balastem wodnym
- akrobacji z balastem wodnym

2.3. Oznaczenia skali prędkościomierza

V_{S1}	-	promieniowa linia zielona
$V_{S1}-V_B$	-	łuk zielony (normalny zakres użytkowania)
V_B-V_N	-	łuk żółty (zakres wzmożonej uwagi)
$V_{SO}-V_{FO}$	-	łuk biały (zakres prędkości na klapach wychylonych w dół)
V_{NE}	-	promieniowa linia czerwona

(V_{S1} 86 km/h, $V_B=200$ km/h, $V_{NE}=250$ km/h, $V_{SO}=89$ km/h, $V_{FO}=225$ km/h)

gdzie:

- V_{SO} - prędkość przeciągnięcia szybowca w konfiguracji do lądowania (klapy +2, hamulce otwarte, podwozie wypuszczone)
- V_{S1} - prędkość przeciągnięcia, szybowca w konfiguracji przelotowej (klapy 0)
- V_{FO} - prędkość maksymalna na klapach wychylonych w dół (+ 2).

2.4. Dopuszczalne współczynniki obciążenia

	szybowiec bez balastu	szybowiec z balastem
- Dopuszczalny dodatni współczynnik obciążenia:	+ 5,3	+ 5,3
- Dopuszczalny ujemny współczynnik obciążenia:	- 2,65	- 2,65

2.5. Bezpiecznik zrywowy liny holującej

Przy stosowaniu do holowania szybowca stalowych linek holujących należy założyć bezpiecznik zrywowy o wytrzymałości 690 kG ± 10%.

2.6. Masy

	szybowiec bez balastu	szybowiec z balastem
- Maksymalna dopuszczalna masa szybowca w locie:	482 kg	649 kg
- Maksymalna dopuszczana masa ładunku: (rozmieszczenie ładunku zgodnie z planem załadowania)	106 kg	105 kg
- maksymalna dopuszczalna masa szybowca pustego z wyposażeniem niezbędnym do lotu:	377 kg	
w tym największa dopuszczalna masa kadłuba z usterzeniem	135 kg	
- maksymalna masa balastu wodnego		167 kg

2.7. Zakres położenia środka masy

- dopuszczalny w locie zakres położenia środka masy: 42,5% SCA do 23%SCA
- dopuszczalny zakres położenia środka masy szybowca pustego z wyposażeniem niezbędnym do lotu (względem krawędzi natarcia przy kadłubie): od 57 do 58 cm

2.8. Plan załadowania

Masa ładunku w kabinie kg	Przy pozycji oparcia	Masa wyważająca	Masa dodatkowych przyrządów pokład.	Masa ładunku w bagażniku
65 min	1 – 5	wymagana	max. 4 kg	na każdy 1 kg załadować 0,27 kg w tablicy przyrząd.
70		dopuszczalna		
80				
90			max. 15 kg	
100		zabroniona		na każdy 1 kg 0,27 kg w bagażn.
106 max				

Uwaga: Minimalna grubość spadochronu lub poduszki wynosi 12 cm.

Uwaga: Przed zajęciem miejsca w kabinie założyć względnie zdjąć ciężarki wyważające zgodnie z tabelą załadowania.

2.9. Tabliczki i napisy

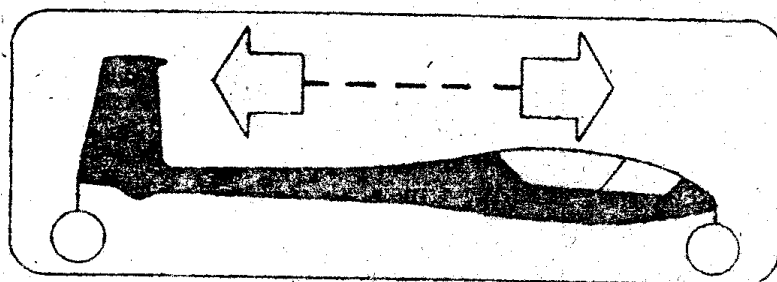
DOPUSZCZALNA GRANICZNA PRĘDKOŚĆ:	IAS [km/h]
V_{NE} max w atmosferze spokojnej do 7,5 m/sek	250
V_B max w atmosferze burzliwej do 15 m/sek	200
V_A manewrowa	185
V_{FO} z klapami wychylonymi na „+”	225
V_T holowania za samolotem	140
startu za wyciągarką	115
otwierania i lotu z otwartymi hamulcami	250
V_{LG} operowania podwoziem	250
Prędkość początkowa wykonania: - spirali	140
- pętli, przewrotu i zwrotu bojowego	200
- wywrotu szybkiego	100

DOPUSZCZALNE MAX MASY SZYBOWCA				
Szybowca pustego	377 kg	W locie bez balastu	482 kg	
Kadłuba z usterzeniami	135 kg	W locie z balastem	649 kg	
PLAN ZAŁADOWANIA SZYBOWCA				
Masa ładunku w kabinie kg	Przy pozycji oparcia	Masa wyważająca	Masa dodatkowych przyrządów pokład.	Masa ładunku w bagażniku
65 min	1 – 5	wymagana	max. 4 kg	na każdy 1 kg załadować 0,27 kg w tablicy przyrząd.
70		dopuszczalna		max. 15 kg
80				
90				
100		zabroniona	na każdy 1 kg 0,27 kg w bagażn.	
106 max				

ZABRANIA SIĘ WYKONYWNIA

- lotów nocnych
- korkociągu z balastem wodnym
- akrobacji z balastem wodnym

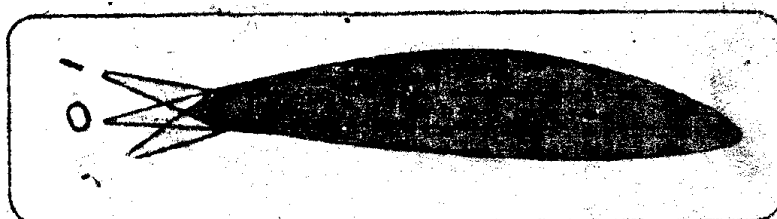
Tabliczki informujące o przeznaczeniu uchwytów w kabinie pilota:



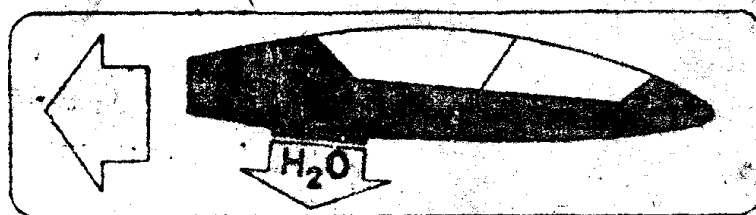
- uchwyt dzwigni wyważenia sprężynowego steru wysokości, tabliczka umieszczona na lewej burcie naprzeciw dzwigni z uchwytem zielonym.



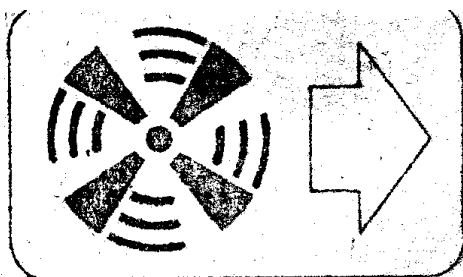
- poszczególne stopnie położenia klap



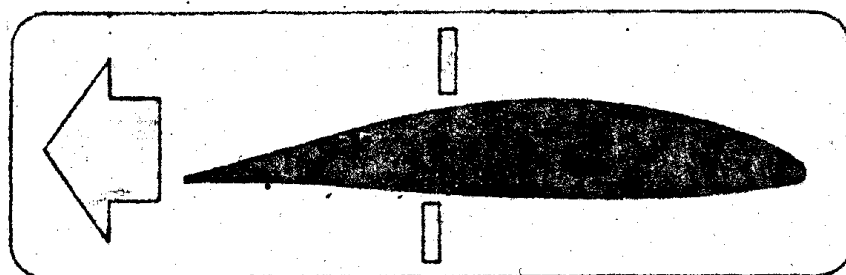
- uchwyt dzwigni wychylenia klap, tabliczki umieszczone na lewej burcie naprzeciw dzwigni z uchwytem brązowym



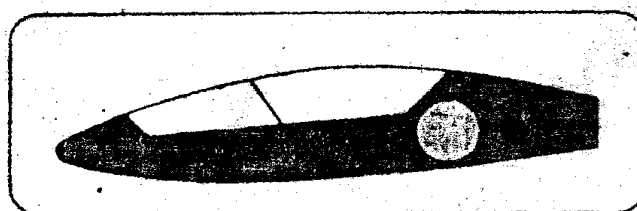
- uchwyt spustu wody balastowej, tabliczka umieszczona na lewej burcie naprzeciw uchwytu kulistego.



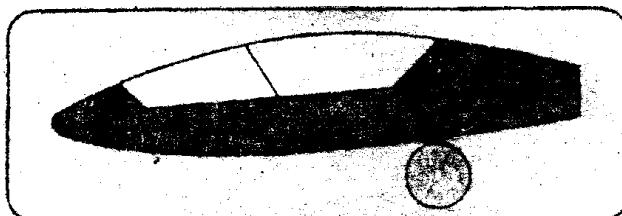
- uchwyt otwierania wlotu wentylacyjnego, tabliczka umieszczona na kolumnie tablicy przyrządów po prawej stronie obok uchwytu kulistego



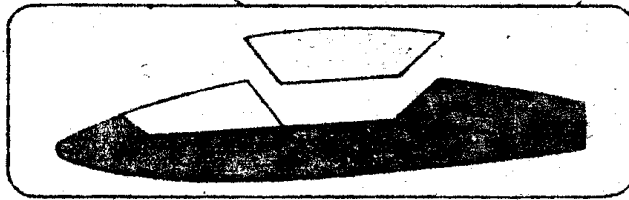
- uchwyt suwaka hamulców aerodynamicznych, tabliczka umieszczona na podłodze kabiny po lewej stronie pod niebieskim uchwytem.



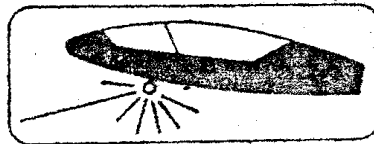
- uchwyt suwaka napędu podwozia – położenie „podwozie schowane”; tabliczka umieszczona na prawej burcie z przodu naprzeciw uchwytu suwaka przy podwoziu schowanym.



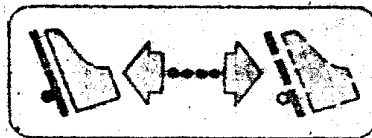
- uchwyt suwaka napędu podwozia – położenie „podwozie wypuszczone”; tabliczka umieszczona na prawej burcie z tyłu naprzeciw uchwytu suwaka przy podwoziu wypuszczonym.



- uchwyt dźwigni otwarcia i zrzutu limuzyny; dwie tabliczki umieszczone symetrycznie na przedniej ramie limuzyny po lewej i prawej stronie przy czerwonych kulistych uchwytach.



- uchwyt zwalniania zaczepu; tabliczka umieszczona na kolumnie tablicy przyrządów po lewej stronie pod uchwytem żółtym.



- uchwyt przestawiania pedałów; tabliczka umieszczona na kolumnie tablicy przyrządów po prawej stronie pod uchwytem brązowym.



- wyłącznik zakrętomierza; tabliczki umieszczone na tablicy przyrządów obok włącznika zakrętomierza przy położeniu włączonym – 1 i wyłączonym – 0.

3. UŻYTKOWANIE SZYBOWCA

3.1. Przegląd przed rozpoczęciem lotów

Przed rozpoczęciem lotów należy sprawdzić:

- ważność świadectwa oględzin w książce szybowca
- całość konstrukcji i pokrycia
- zabezpieczenia elementów montażowych i złącz napędów
- działanie napędów
- sprawność zaczepu
- stan podwozia i działanie hamulca koła, ciśnienia powietrza w ogumieniu (wzrokowo), czystość komory podwozia
- pasy pilota
- dajniki ciśnienia statycznego i całkowitego
- przyrządy pokładowe

3.2. Kabina

Kabina mieści pilota do 1,85 m wzrostu ze spadochronem plecowym o grubości do 15 cm. Dostosowanie kabiny do wzrostu pilota uzyskuje się przez odpowiednie ustawienie na ziemi oparcia (5 położenia regulacyjnych) oraz pedałów (5 położenia, regulacja możliwa w locie). Pozycja powinna być tak dobrana, by było możliwe realizowanie pełnych wychyleń sterów wysokości i kierunku, oraz aby był łatwy dostęp do gałki zaczepu i hamulców, oraz pozostałych napędów.

Czopy oparcia muszą być ustawione symetrycznie i poprawnie osadzone i zabezpieczone w odpowiednich gniazdach. Na oparciu jest zamocowana nastawna podpora głowy.

Rozmieszczenie napędów w kabinie:

- gałka wyzwiania zaczepu znajduje się w lewej części kolumny tablicy przyrządów (kolor żółty)
- gałka napędu hamulca koła znajduje się w dolnej lewej części kolumny tablicy przyrządów (kolor niebieski)
- sprężyną wyważająca siły od steru wysokości jest obsługiwana dźwignią znajdującą się na lewej burcie z przodu
- dźwignia obsługi kłap znajduje się na lewej burcie w postaci 5 blokowanych położenia oznaczonych -2, -1, 0, +1, +2
- napęd chowanego podwozia jest obsługiwany suwakiem. W tylnym położeniu suwaka podwozie jest wypuszczone, w przednim schowane. Uchwyt suwaka posiada zapadkę blokującą. Zwolnienie zapadki następuje przez naciśnięcie przycisku koloru czerwonego na suwaku podwozia. Puszczanie przycisku w położeniach skrajnych powoduje zabezpieczenie podwozia w pozycji otwartej lub zamkniętej w zależności od położenia suwaka.
- uchwyt napędu przestawiania pedałów znajduje się po prawej dolnej stronie podstawy tablicy przyrządów (kolor brązowy). Przy pociągnięciu uchwytu można pedały przestawiać nogami. Po puszczeniu uchwytu zapadka ustala pedały w najbliższym z 5 położenia regulowanych
- otwarcie limuzyny polega na przestawieniu obu uchwytów (kolor czerwony) do tyłu, odchyleniu do tyłu i zdjęciu limuzyny
- suwak spustowy balastu wodnego znajduje się na lewej burcie (czarna gałka). Wypuszczenie wody następuje przez przestawienie suwaka w tylne położenie. Przesłanie suwaka w położenie przednie przerywa spust wody.

3.3. Czynności przed startem

- Ustawić odpowiednio oparcie i zablokować, zająć miejsce w kabinie, ustalić położenie pedałów, zapiąć pasy, ustawić oparcie głowy.
- Wykonać pełne ruchy sterami i hamulcami. Zamknąć hamulce. Ustawić dźwignię klap w położeniu 0 lub -1, urządzenie wyważające w położenie skrajnie przednie przy pilocie lekkim, w położeniu środkowym przy pilocie ciężkim.
- Sprawdzić działanie zakrętomierza.
- Zamknąć limuzynę, sprawdzić pewność zamknięcia.

3.4. Pilotaż

3.4.1. Start i lot na holu

Przy starcie za samolotem należy:

- stosować linę holowniczą o długości min. 30 m,
- unikać startu z wysokiej trawy szczególnie przy starcie z wiatrem bocznym. W przypadku wiatru bocznego można startować przy składowej bocznej wiatru nie przekraczającej 5 m/s.

Zalecana technika startu:

- ustawić kłapy w położenie 0 lub -1
- ustawić sprężynę wyważającą w położeniu skrajnie przednim przy pilocie lekkim i położeniu środkowym przy pilocie ciężkim
- lewą rękę trzymać w pobliżu gałki zaczepu
- w pierwszej fazie rozbiegu trzymać drążek całkowicie oddany aż do uniesienia ogona
- po oderwaniu płynnie przestawić kłapy w położenie 0 lub +1
- na wysokości powyżej 150 m zamknąć podwozie i wyważyć siły na drążku.

Przy starcie z wiatrem bocznym występuje tendencja do podparcia się skrzydłem o ziemię. Podparcie może wystąpić na początku rozbiegu lub w trakcie rozbiegu. Szybka reakcja lotkami i podtrzymanie sterem kierunku nie powoduje większej zmiany kierunku rozbiegu i w krótkim czasie doprowadza do oderwania skrzydła od ziemi. Przy starcie z wiatrem bocznym w wysokiej trawie, w przypadku trudności w utrzymaniu kierunku po podparciu, należy natychmiast odczepić linę.

UWAGA:

W PRZYPADKU ZACZEPIENIA SKRZYDŁEM O ZIEMIĘ I ZEJŚCIA Z KIERUNKU WIĘCEJ NIŻ 15° - NATYCHMIAST ODCZEPIĆ LINĘ!

Zalecana prędkość holowania podczas wznoszenia 105 - 115 km/h; położenie klap 0 lub +1 (bez balastu) względnie +1 lub +2 (z balastem). Zalecane ustawienie klap podczas przelotu na holu z prędkością 130 km/h: kłapy 0, od 130 do 140 km/h: kłapy -1.

3.4.2. Start za wyciągarką

UWAGA: Starty za wyciągarką można wykonać tylko za zaczepem dolnym zamocowanym na goleni podwozia.

Przed startem na szybowcu pilota lekkiego, należy ustawić klapy w położeniu 0, sprężynę wyważającą w skrajnie przednie położenie, przed startem pilota ciężkiego - klapy 0 lub +1, sprężynę wyważającą w środkowe położenie.

Rozbieg powinien odbywać się z drążkiem oddanym aż do podniesienia ogona, po oderwaniu przejść łagodnie na wznoszenie.

Prędkość na wznoszeniu powinna wynosić 90 - 110 km/h, z balastem wodnym minimalna prędkość na wznoszeniu 100 km/h.

Przed odczepieniem przez pilota zaleca się zluźnić linkę przez lekkie oddanie drążka.

W przypadku przekroczenia przez linę kąta ok. 75° następuje, samoczynne odczepienie.

Po odczepieniu przejść do lotu ślizgowego i można schować podwozie. Uzyskiwane wysokości w warunkach bezwietrznych przy wyciągarce o mocy 150 KM i długości liny ok. 650 m wnoszą 200 m bez balastu wodnego i 180 m z balastem wodnym.

3.4.3. Przeciągnięcie (opis dotyczy przeciągnięcia przy położeniu SM = 23 do 42.5% SCA)

UWAGA: NA SZYBOWCU NIE WYSTĘPUJE OSTRZEŻENIE PRZED PRZECIĄgniĘCIEM!

Szybowiec "JANTAR-2B" posiada w całym zakresie dopuszczalnych położzeń środka masy, stanów załadowania i kątów wychylenia klap bezpieczne własności przeciągnięcia zarówno w locie prostym jak i w krążeniu. W zależności od obciążenia, środka masy i kąta wychylenia klap prędkości przeciągnięcia w locie prostym wynoszą:

KLAPY	+2	0	-2	
Q = 432 kg	63	67	75	km/h IAS
Q/S = 30,3 kg/m ²				
SM = 42,5 % SCA				
Q = 599 kg	75	82	86	km/h IAS
Q/S = 41,9 kg/m ²				
SM = 39,4 % SCA				
z balastem				
Q = 649 kg	80	85	90	km/h IAS
Q/S = 45,6 kg/m ²				
SM = 23 % SCA				
z balastem				

Prędkość przeciągnięcia na szybowcu w konfiguracji do lądowania (klapy +2, podwozie wypuszczone, hamulce otwarte) i masie 649 kg wynosi 89 km/h (prędkość V_{SO}).

Przeciągnięcie statyczne szybowca, następuje przy położeniu "nosa" nad horyzontem. Ostrzeżenie w postaci wyraźnych drgań kadłuba nie występuje. Szybowiec przed przepadnięciem wykazuje nieznaczną tendencją do wahań poprzecznych, które można korygować sterami. Możliwy jest lot z całkowicie ściągniętym drążkiem.

Szybowiec przepada łagodnie z tendencją do opuszczenia skrzydła. Lekkie oddanie drążka powoduje odzyskanie sterowności, utrata wysokości nie przekracza 20 m; z balastem 30 m.

Przeciągnięcie w krążeniu lub zakręcie ma charakter łagodny i przejawia się stopniowym zwiększeniu przechylenia z niewielką tendencją wejścia w korkociąg.

Przy pilocie ciężkim możliwe jest krążenie z całkowicie ściągniętym drążkiem i wychylonej znacznie przeciwnej lotce. Normalna reakcja sterami doprowadza szybowiec do lotu poziomego.

3.4.4. Korkociąg

Wykonanie ustalonego korkociągu jest możliwe w całym zakresie dopuszczalnych położeń środka masy (dla szybowca bez balastu wodnego). Wprowadzenie do korkociągu jest typowe, w pierwszej zwiłce następuje wahnienie podłużne i występuje tendencja do wciągnięcia lotki i nogi (niewielką siłą), druga zwiłka dość płaska (szczególnie dla tylnych środków masy), trzecia pogłębia się i dalej korkociąg jest ustalony przy niewielkich wahaniami podłużnych (wahania są cykliczne, co dwie zwiłki). Wahania podłużne są mniejsze przy lotce wychylonej z kierunkiem obrotu.

Zalecany sposób wyprowadzenia:

1. Wychylić jednocześnie ster kierunku i lotki w stronę przeciwną do kierunku obrotu,
2. Wycofać ster wysokości do położenia neutralnego,
3. Wprowadzić szybowiec z lotu nurkowego.

Opóźnienia przy wyprowadzeniu tym sposobem nie przekraczają 1/4 zwiłki przy położeniu stromym, do jednej zwiłki przy położeniu płaskim. Utrata wysokości w jednej zwiłce wynosi 80 - 90 m, utrata wysokości przy wyprowadzeniu -100 m, prędkość wyprowadzenia 160 - 180 km/h.

UWAGA:

1. Przy masie pilota ze spadochronem przekraczającej 100 kg szybowiec samoczynnie przerywa obrót po 1 1/4 zwiłki i wychodzi zakrętem.
2. W przypadku niezamierzonego wejścia w korkociąg szybowca z balastem wodnym, korkociąg należy przerwać w sposób normalny.

3.4.5. Krążenie

Duża skuteczność lotek (czas zmiany kierunku krążenia z 45° w prawo na 45° w lewo wynosi 5 sek. bez balastu wodnego i 6 sek. z balastem wodnym) pozwala na łatwe centrowanie kominów, minimalne prędkości w krążeniu z przechyleniem 45 są o ok. 6 km/h większe od prędkości i minimalnej w locie prostym. Krążenie w noszeniach nieustalonych jest możliwe z prędkością o 10 - 15 km/h większą od prędkości minimalnej w locie prostym.

3.4.6. Lot z dużą prędkością

Rozpędzanie szybowca jest łatwe i szybkie, tor lotu płaski, akustyka kabiny mała, siły sterowania sterem wysokości są małe i można je wyważyć sprężyną. Przy wyważeniu szybowca do prędkości 100 km/h, siła na drążku przy prędkości 250 km/h wynosi około 2,5 kG.

3.4.7. Hamulce

Hamulce aerodynamiczne o dużej skuteczności pozwalają na dokładne ustalenie kąta podejścia do lądowania. Przy całkowicie otwartych hamulcach kąt toru przy prędkości 250 km/h wynosi 36°. Hamulce można otwierać i zamykać przy prędkościach lotu do 250 km/h. UWAGA: Powyżej prędkości 180 km/h siła do zamknięcia hamulców przekracza 20kG (20 - 30 kG).

3.4.8. Akrobacja

Szybowiec JANTAR 2B nie jest w zasadzie przeznaczony do akrobacji, lecz piloci o doświadczeniu akrobacyjnym mogą wykonywać pętlę, przewrót, wywrót szybki i spiralę. Przed przystąpieniem do akrobacji należy zamknąć podwozie, sprawdzić prawidłowość zablokowania podwozia i hamulców, ustawić klapy w położeniu 0 i wyważyć szybowiec na prędkości 150 km/h -170 km/h. Prawidłowe wykonanie pętli i przewrotu wymaga powolnego i stosunkowo nieznacznego ściągania steru wysokości. Przy wykonywaniu wywrotu, szybkiego należy z dużym wyprzedzeniem wyprowadzać.

Zalecane prędkości początkowe:

- pętla, przewrót, zwrot bojowy: 200 km/h
- wywrót szybki: 100 km/h
- spirala: 140 km/h

UWAGA: NALEŻY UWZGLĘDNIĆ FAKT SZYBKIEGO NARASTANIA PRĘDKOŚCI PODCZAS LOTU NURKOWEGO.

3.4.9. Ślizg

Wykonywanie ślizgu na szybowcu JANTAR 2B wymaga przestrzegania następujących zasad:

1. W celu wykonania ślizgu (na prędkościach podejścia do lądowania) należy:

- ustalić prędkość lotu szybowca w zakresie 90 -110 km/h dla szybowca bez balastu wodnego i 100 -120 km/h dla szybowca z balastem wodnym
- utrzymując wychyleniami steru wysokości tor lotu szybowca odpowiadający wyżej podanym prędkościom, wychylać stopniowo lotki i ster kierunku (przeciwnie) do momentu uzyskania zamierzonego kąta ślizgu, przy czym wychylenie lotek powinno wyprzedzać wychylenie steru kierunku. Do kąta przechylenia wynoszącego około 10° zachowanie się szybowca w ślizgu nie odbiega od normalnie spotykanego. Powyżej tego kąta przechylenia, na szybowcu JANTAR 2B występuje efekt odwrotnej (wciągającej) siły na sterze kierunku. Stopień tego "wciągania" zależy od wielkości kąta przechylenia i prędkości lotu - wzrasta w miarę wzrostu przechylenia oraz występuje później w miarę wzrostu prędkości lotu. W skrajnych przypadkach wielkość odwrotnej siły na sterze kierunku jest dość duża (nie nadmierna), ale przy prawidłowym postępowaniu fakt ten nie utrudnia wyprowadzenia szybowca ze ślizgu. Otwieranie i zamykanie hamulców aerodynamicznych w trakcie wykonywania ślizgu łączy się z występowaniem dość silnego buffetingu, nie powodując poza tym istotnej zmiany charakterystyki pilotażowej szybowca w tym stanie lotu.

2. W celu wyprowadzenia szybowca ze ślizgu należy:

- wychylić lotki w kierunku przeciwnym do przechylenia
- po dojściu skrzydeł mniej więcej do poziomu wychylić ster kierunku przeciwnie do kierunku utrzymywanego w ślizgu
- doprowadzić szybowiec do lotu poziomego z żadaną prędkością odpowiednio korygując przechylenie, odchylenie i pochylenie szybowca.

UWAGA:

1. Przy wykonywaniu ślizgu na szybowcu z napełnionymi zbiornikami balastowymi należy pamiętać o właściwych wyprzedzeniach, wychyleń sterów z uwagi na

- zwiększone w sposób istotny momenty bezwładności szybowca.
2. Nie zaleca się stosować ślizgów do lądowania.

3.4.10. Lądowanie

Przed lądowaniem, na wysokości nie mniejszej niż 200 m należy wypuścić podwozie. Prędkość, podejścia do lądowania bez balastu wodnego od 90 km/h do 100 km/h, z balastem wodnym 100 - 110 km/h klapy w położeniu +1 lub +2. Prędkość opadania na otwartych hamulcach aerodynamicznych przy 100 km/h i przy masie 649 kg (klapy +2) wynosi 3 m/sek. Przed przyziemieniem i po przyziemieniu należy starannie utrzymywać równowagę poprzeczną. Hamulec koła jest skuteczny, przy silnym hamowaniu istnieje możliwość podparcia „nosem” o ziemię.

Przed lądowaniem w terenie przygodnym należy na wysokości nie mniejszej niż 300 m wypuścić balast wodny. Czas pełnego wypływu wody wynosi ok. 7 min.

UWAGA: NIE ZALECA SIĘ LĄDOWANIA W TERENIE PRZYGODNYM Z BALASTEM WODNYM.

3.5. Postępowanie w sytuacjach niebezpiecznych i awaryjnych.

3.5.1. Zerwanie lub niezamierzone odłączenie liny holującej.

W przypadku zerwania lub niezamierzonego odłączenia liny na małej wysokości należy:

1. Zwolnić zaczep (jeżeli lina pozostała przy szybowcu).
2. Wypuścić podwozie (jeżeli było zamknięte).
3. W przypadku startu z balastem wodnym otworzyć zawór spustowy.

3.5.2. Lądowanie w wysokiej roślinności.

Przy lądowaniu w wysokim zbożu lub trawie zachodzi możliwość uszkodzenia szybowca. W przypadkach nieuniknionych należy lądować możliwie precyzyjnie traktując powierzchnię roślinności jako płaszczyznę przyziemienia. Bezpośrednio przed przyziemieniem zamknąć hamulce aerodynamiczne.

3.5.3. Lądowanie ze schowanym podwoziem

W razie niemożności poprawnego - pełnego otwarcia podwozia, należy podwozie schować całkowicie (przesunąć suwak do przodu). W miarę możliwości wybierać do przyziemienia równą powierzchnię trawiastą lub spulchnioną. Przyziemiać w pierwszej kolejności ogonem.

3.5.4. Przymusowe opuszczenie szybowca i skok ze spadochronem.

Opuszczenie szybowca stanowi jedyną możliwość ratunku pilota gdy nie można w sposób kontrolowany sprowadzić szybowca na ziemię np.:

- w razie pożaru lub awarii uniemożliwiającej dalszy kontrolowany lot,
- w razie zasadniczej niedyspozycji pilota (utrata wzroku itp.)

- w razie zupełnego odcięcia powrotu na ziemię przez chmury przylegające do ziemi.

Kolejność czynności dla opuszczenia kabiny:

1. Puścić drążek.
2. Oburącz otworzyć zamki limuzyny i wypchnąć limuzynę do góry.
3. Rozpiąć pasy.
4. Wskoczyć w stronę osi ewentualnego obrotu i szybowca.
5. Przy wystarczającej wysokości otworzyć spadochron z opóźnieniem. Poniżej 200 m otworzyć spadochron natychmiast.

Postępowanie w przypadkach szczególnych:

- Jeżeli limuzyna nie pozwala się odrzucić, należy próbować zniszczyć oszklenie rozpoczynając od okienka i ewentualnie pomagać sobie nogami.
- W przypadku konieczności wykonania skoku ratowniczego na dużej wysokości należy wziąć pod uwagę:
 - a) możliwość wyniesienia pilota na spadochronie przez silne prądy wznoszące (w chmurze) i związane z tym niebezpieczeństwo głodu tlenowego, niskiej temperatury i oblodzenia spadochronu,
 - b) możliwość korzystania z urządzenia tlenowego zabudowanego na szybowcu. Z uwagi na te okoliczności może być wskazane (jeżeli stan szybowca na to pozwala) pozostanie w kabinie do wysokości rzędu 4500 - 4000m lub jeszcze niżej.

3.6. Lot zapoznawczy

Przed lotem zapoznawczym należy zapoznać się z zakresem i warunkami użytkowania szybowca. Wskazane jest wykonanie lotu zapoznawczego w warunkach termicznych bez balastu wodnego. Zaleca się wykonać krążenie, przeciągnięcie w locie prostym i zakręcie przy różnych płoszeniach klap, lot z prędkością do 220 km/h w powietrzu spokojnym, lot przy różnych położeniach klap w odpowiednich zakresach prędkości oraz kilkakrotne sprawdzenie obsługi podwozia i hamulców.

3.7. Czynności po lotach

- Wyłączyć wszystkie urządzenia elektryczne.
- W razie potrzeby odvodnić instalację przyrządów pokładowych.
- Przeprowadzić przegląd szybowca jak przed rozpoczęciem lotu i usunąć ewentualne usterki.
- Założyć pokrowce.

UWAGA: W przypadku zamarznięcia wody w zbiornikach balastowych, po odmrożeniu i spuszczeniu wody, sprawdzić szczelność zbiorników wg metody podanej w Instrukcji Obsługi Technicznej.

3.8. Obsługa Instalacji balastu wodnego

Zbiorniki wody balastowej znajdują się w przedniej części nasady skrzydeł. Każdy zbiornik posiada zawór spustowy umieszczony na dolnej powierzchni w pobliżu nasady skrzydła. Napęd zaworów znajduje się na lewej burce kabiny pilota. Otworek odpowietrzający

zbiornik znajduje się na dolnej powierzchni skrzydła.

Napełnianie zbiorników:

- ustawić szybowiec poziomo i otworzyć zawory (ruch gałki do tyłu)
- w otwory spustowe zaworów wprowadzić końcówki specjalnych lejków do napełniania zbiorników,
- napełniać zbiorniki przez lejki do ciągłego wypływu wody z otworu odpowietrzającego
- po napełnieniu zbiorników zamknąć zawory ruchem gałki do przodu co powoduje wypchnięcie końcówek lejków z otworów spustowych,
- zdjąć lejki ze skrzydeł

Pojemność zbiorników wynosi 167 l. Wypływ wody w powietrzu trwa około 7 min. Zamarznięcie wody w zbiorniku może doprowadzić do uszkodzenia zbiorników i w konsekwencji do naprawy skrzydeł. W związku z tym zaleca się nie dopuścić do zamarznięcia wody w zbiornikach zarówno w locie jak i na ziemi.

3. 9. Montaż i demontaż

3.9.1. Zespół montażowy: 4 osoby.

Narzędzia montażowe: nosidło skrzydła dźwignia montażowa, wkrętak.

3.9.2. Montaż skrzydeł - część centralna (rys. 5)

1. Ustawić dźwignię klap w położeniu 0. Zamknąć hamulce i ustawić suwak napędu zaworów instalacji balastowej w położeniu zamkniętym.
2. Wprowadzić kolejno końcówki dźwigarów skrzydeł do prowadnic w luku dźwigarowym kadłuba aż do momentu wejścia czopów dźwigarów i kadłub do gniazd kulistych na żebrach zamykających skrzydeł.
UWAGA:
WPROWADZAJĄC SKRZYDŁO UNOSIĆ JE NA NOSIDLE. NIE WOLNO UNOSIĆ SKRZYDŁA ZA KLAPY.
3. Dociągnąć skrzydła dźwignią montażową zaczepioną o stopki na końcówkach dźwigarów i wprowadzić sworzeń łączący do tulei dźwigarowych.
4. Zabezpieczyć przetyczkę sworznia agrafką.
5. Połączyć napędy lotek (napędy hamulców, klap i zaworów instalacji balastowej łączy się samoczynnie).
6. Sprawdzić działanie napędów.

3.9.3. Montaż usterzenia wysokości (rys. 7)

1. Wprowadzić koniec dźwigara rurowego oraz trzpień przedni usterzenia prawego w odpowiednie gniazda na stateczniku kierunku.
2. Odciągnąć sworzeń zabezpieczający wystający z krawędzi natarcia usterzenia lewego i przez obrót o 90° ustalić sworzeń w tym położeniu.
3. Wprowadzić lewe usterzenie na wystający koniec dźwigara rurowego wprowadzając jednocześnie trzpień w odpowiednie gniazdo. Przy zakładaniu usterzeń należy zwrócić uwagę, aby końcówki kuliste dźwigni napędu steru wysokości weszły we właściwe gniazda na obu połówkach steru wysokości.

4. Zabezpieczyć usterzenie przez obrót sworznia zabezpieczającego o 90° i wprowadzenie go w otwór na dźwigarze rurowym. Prawidłowe zabezpieczenie sygnalizowane jest brakiem widoczności wystającej z krawędzi natarcia części sworznia pomalowanej na czerwono.

3.9.4. Montaż i demontaż końcówek skrzydeł (rys. 6)

1. Zdjąć wziernik z górnej powierzchni nasady końcówki skrzydła.
2. Wysunąć sworzeń z gniazd, przesuwając go po prowadnicy do tyłu.
3. Nałożyć końcówkę skrzydła na koniec dźwigara wprowadzając trzpienie żeber skrzydła i końca dźwigara w odpowiednie gniazda.
4. Połączyć końcówkę z nasadą skrzydła, wprowadzając sworzeń w jego gniazdo, a następnie zabezpieczyć go przez umieszczenie przetyczki tego sworznia w otworze znajdującym się w dolnej ścianie wnęki.
5. Założyć wziernik i przymocować go do końcówki skrzydła wkrętem.

3.9.5. Demontaż szybowca

Demontaż szybowca należy przeprowadzać w następującej kolejności:

- zdemontować końcówki skrzydeł,
- zdemontować usterzenie wysokości,
- zdemontować centralne części skrzydeł.

Czynność przy demontażu poszczególnych zespołów należy wykonywać w kolejności odwrotnej do opisanych wyżej czynności montażowych.

4. OSIĄGI

4.1. Biegunowa prędkości (rys. 8) (na podstawie pomiarów)

Przedstawione osiągi odnoszą się do szybowca o masie w locie:

- a) 458 kg, obciążenie powierzchni 32,1 kg/m² (szybowiec bez balastu)
- b) 645 kg, obciążenie powierzchni 45,3 kg/m² (szybowiec z balastem)

Minimalna prędkość opadania:

- a) bez balastu
przy prędkości 0,46 m/s
80 km/h
- b) z balastem
przy prędkości 0,53 m/s
95 km/h

Maksymalna doskonałość:

- a) bez balastu
przy prędkości 50,3
87 km/h
- b) z balastem
przy prędkości 50,3
103 km/h

	V km/h	80	90	100	110	120	130	140	150	160	180	200	220
a)	w m/s	0,46	0,50	0,58	0,67	0,80	0,94	1,13	1,34	1,60	2,20	3,07	4,12
	d	48,3	50,0	47,8	45,6	41,7	38,4	34,4	31,1	27,8	22,7	18,1	14,8
b)	w m/s		0,55	0,56	0,62	0,70	0,80	0,92	1,04	1,21	1,64	2,20	2,86
	d		45,5	49,6	49,3	47,6	45,1	42,3	40,0	36,7	30,6	25,2	21,3

Położenia klap:

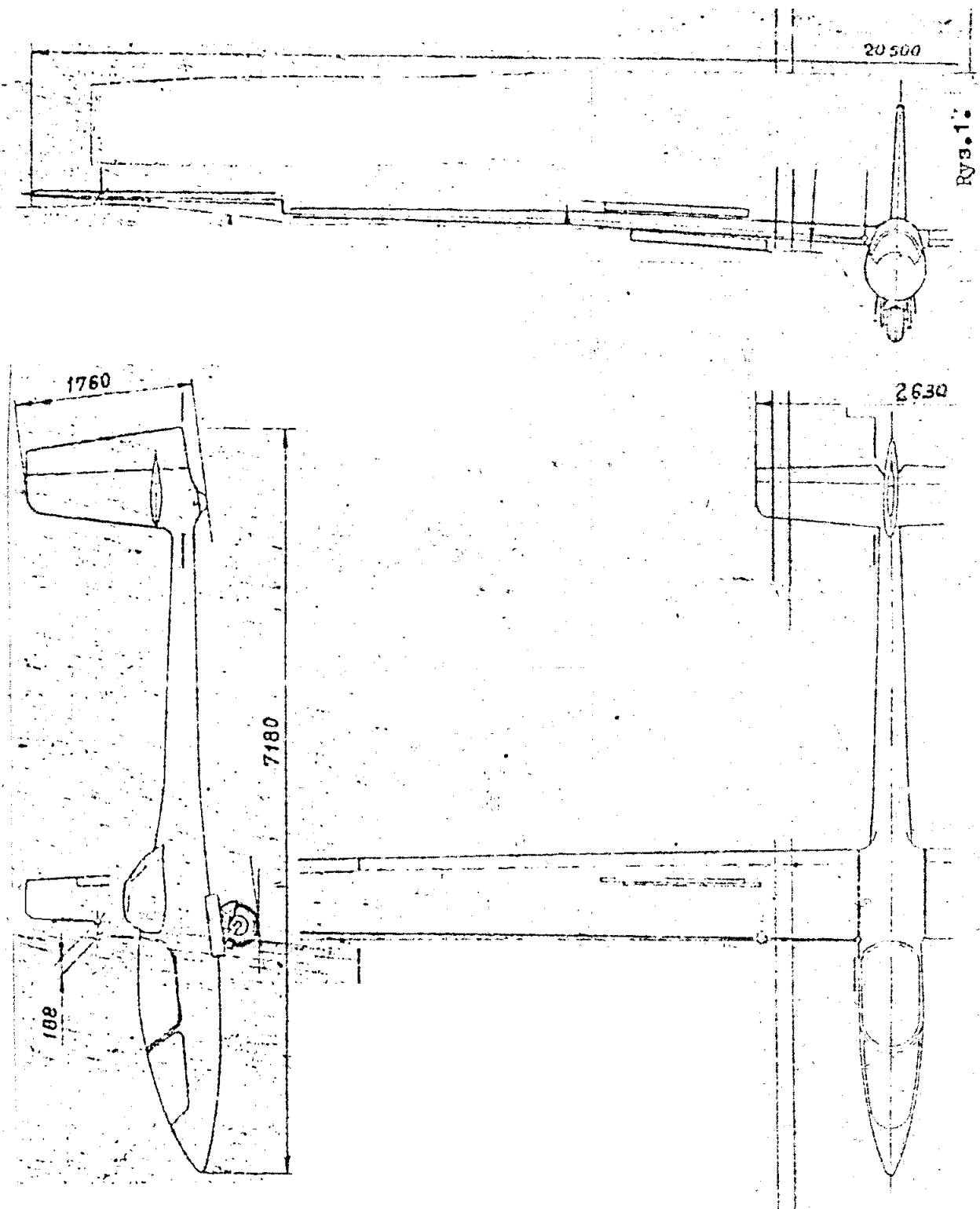
- bez balastu
 - + 2 do 80 km/h
 - + 1 80 - 95 km/h
 - 0 95 - 120 km/h
 - 1 120 - 160 km/h
 - 2 powyżej 160 km/h
- z balastem
 - + 2 do 95 km/h
 - + 1 95 - 113 km/h
 - 0 113 - 145 km/h
 - 1 145 - 190 km/h
 - 2 powyżej 190 km/h

4.2 Krążek kalkulacyjny (rys. 9)

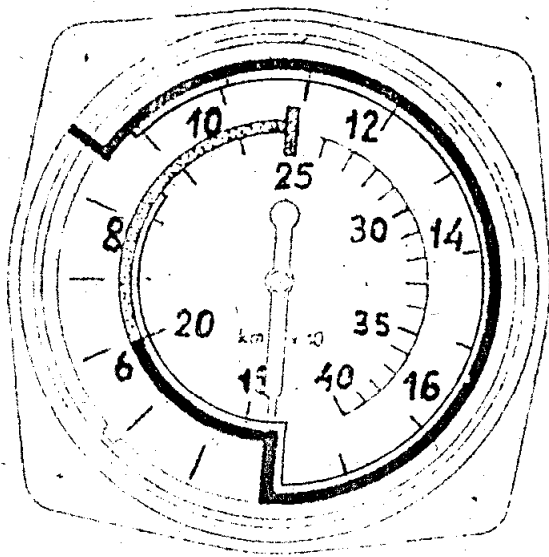
Krążek kalkulacyjny służy do określania właściwych prędkości przeskokowych pomiędzy obszarami wznoszeń, w trakcie wykonywania przelotu termicznego.

Krążek został opracowany w oparciu o uzyskaną na drodze pomiarowej biegunową prędkość.

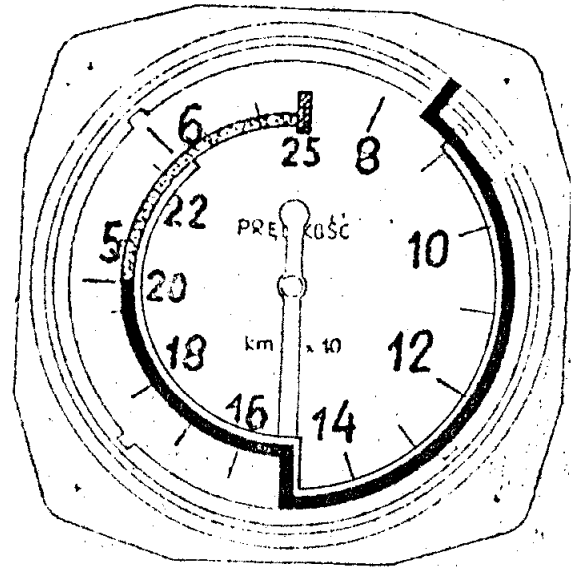
5. RYSUNKI I WYKRESY






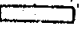
Rys. 1: Szybowiec SZD -42-2 „JANTAR 2B”



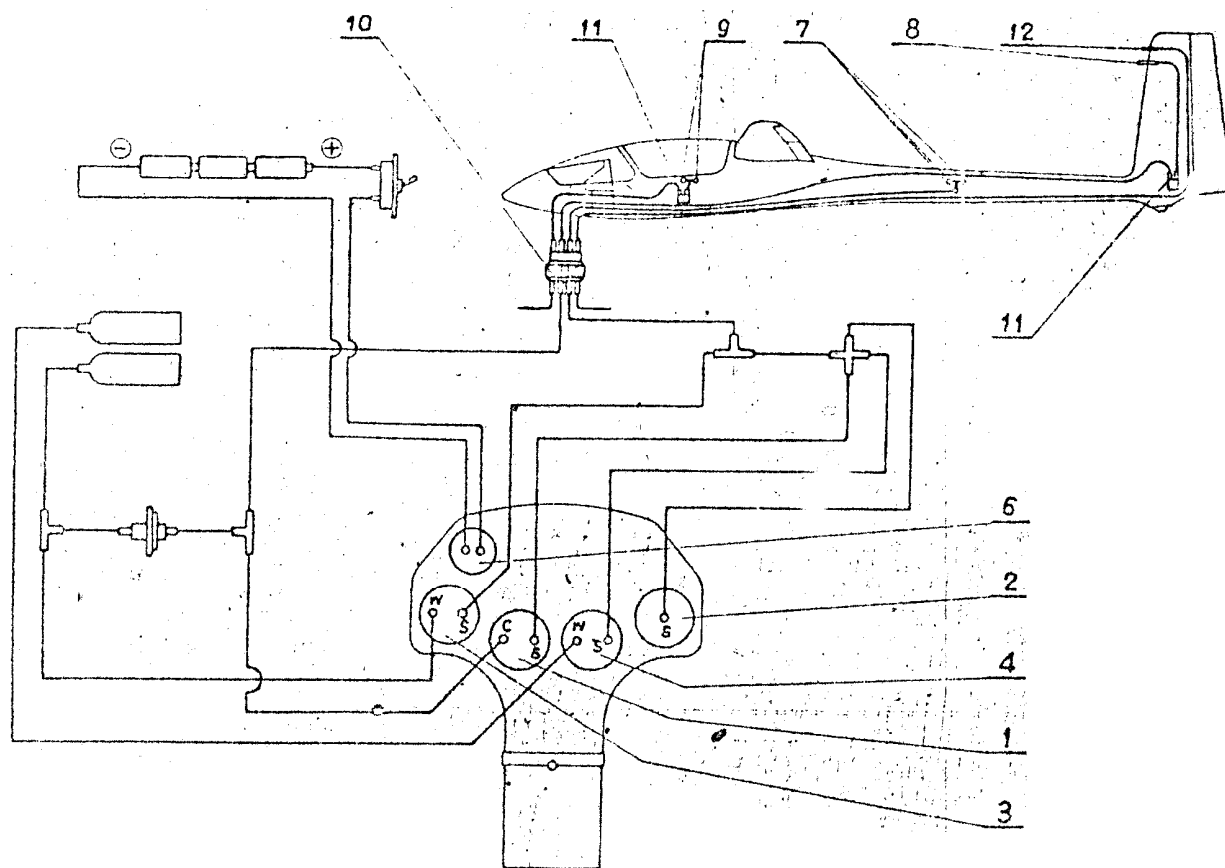
PR-400S



PR-250S
seria B

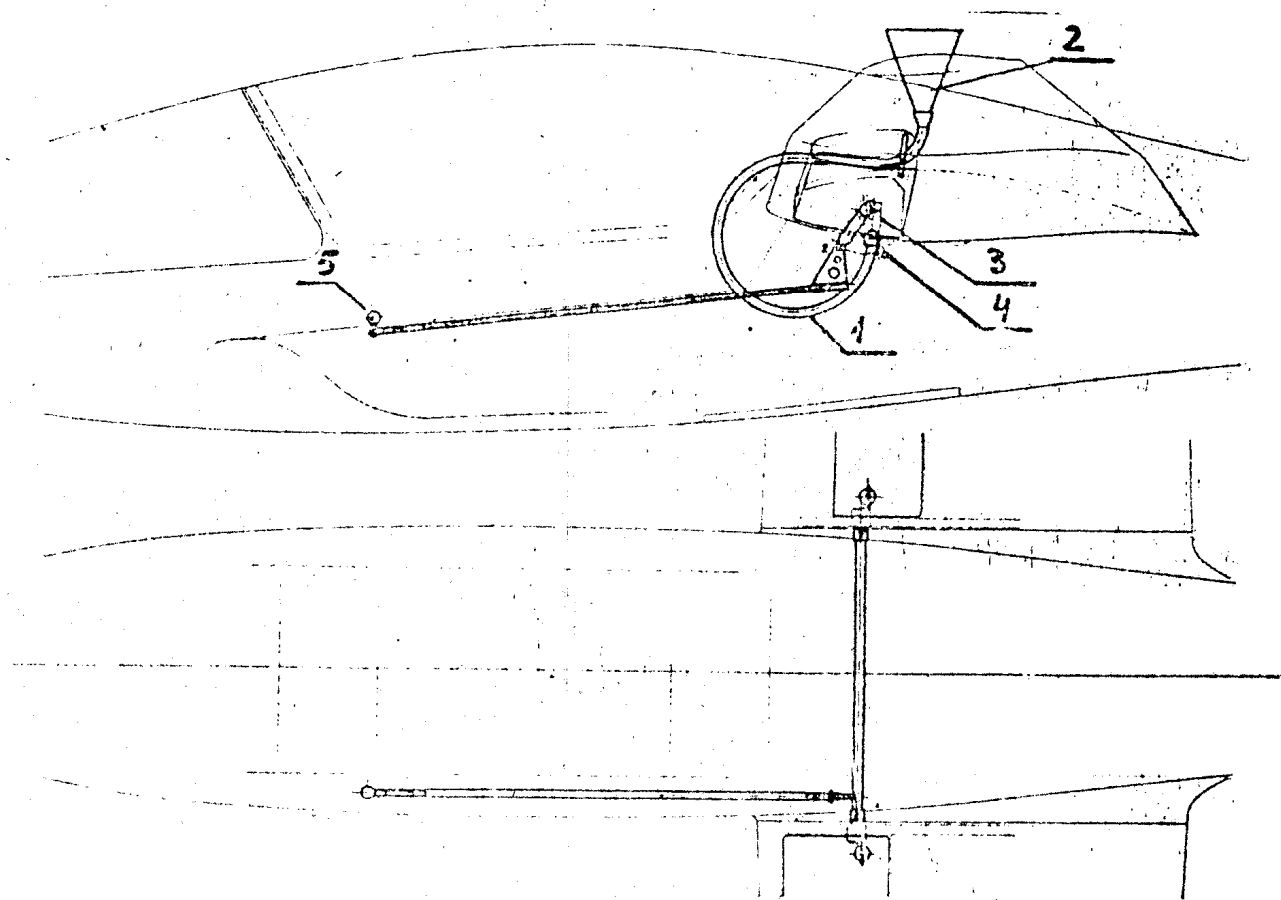
-  - kolor czerwony
-  - kolor żółty
-  - kolor zielony
-  - kolor biały

Rys. 2: Barwne oznakowanie skali prędkościomierza



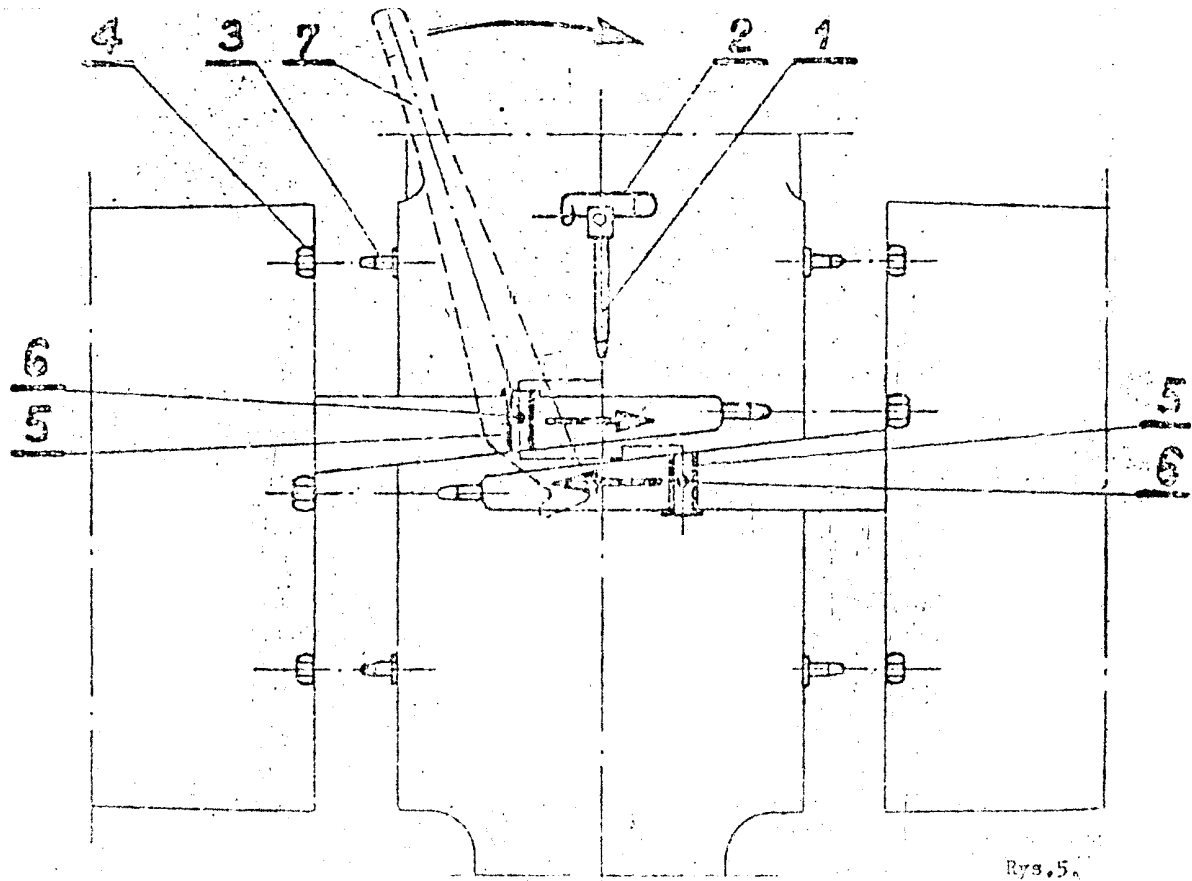
Rys. 3: Instalacja przyrządów pokładowych

- 1 – prędkościomierz PR-250S seria B lub PR-400S
- 2 – wysokościomierz W-10 S lub W-12S
- 3 – wariometr WRs-5D
- 4 – wariometr PR-03 lub WRs-5D
- 6 – zakrętomierz EZS-3
- 7 – dajnik ciśnienia statycznego
- 8 – dajnik ciśnienia całkowitego
- 9 – dodatkowe dajniki ciśnienia statycznego
- 10 – złączka przewodów pneumatycznych
- 11 – odwadniacze
- 12 – dajnik do montażu dyszy kompensacyjnej wariometru



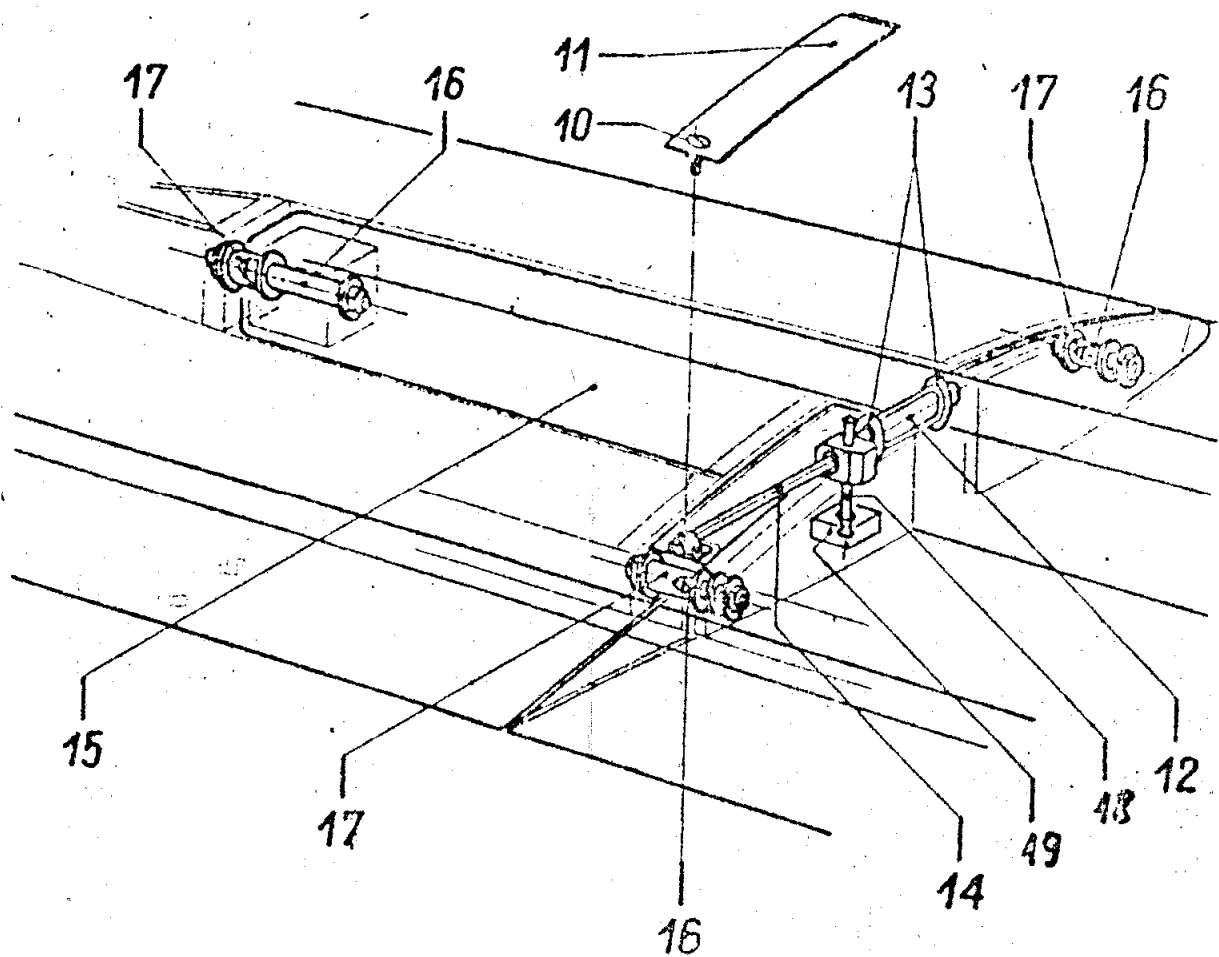
Rys. 4 Instalacja balastowa

- 1 – przewód napędzający
- 2 – lejek
- 3 – zawór spustowy
- 4 – otwór zaworu spustowego
- 5 – uchwyt suwaka



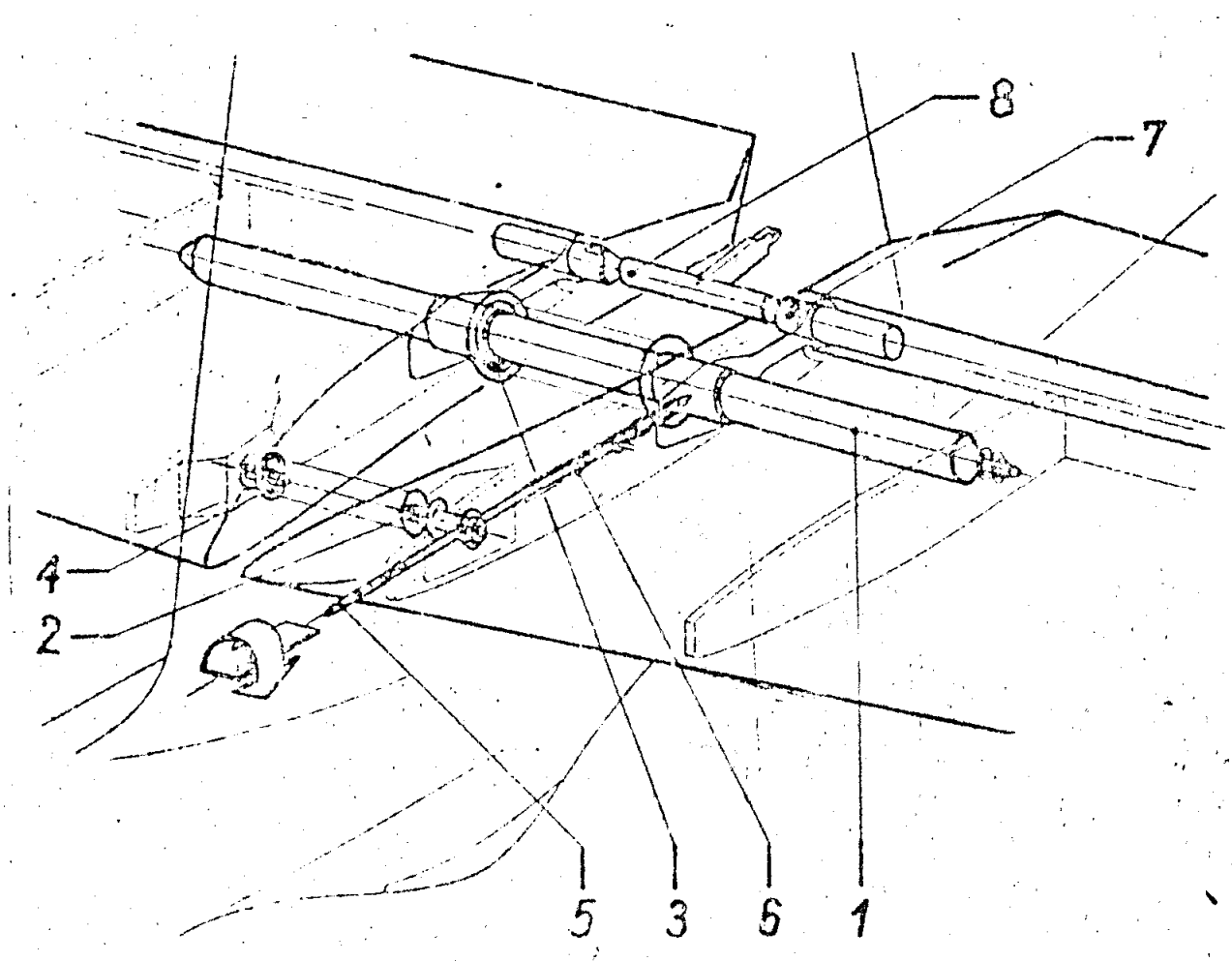
Rys. 5: Montaż skrzydła

- 1 – sworzeń główny
- 2 – agrafka
- 3 – czopy kratownicy kadłuba
- 4 – gniazda kuliste
- 5 – tuleje dźwigara
- 6 – stopki dźwigara
- 7 – dźwignia montażowa



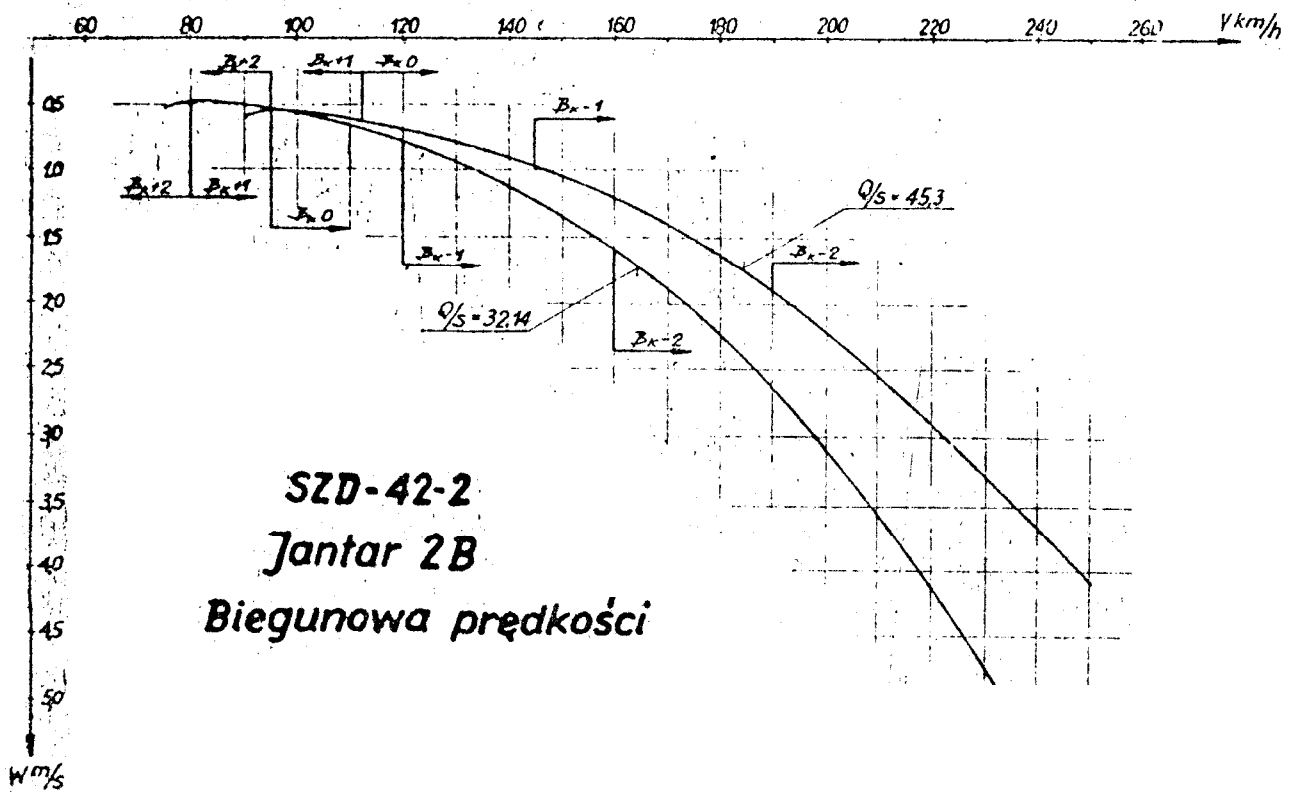
Rys. 6. Montaż końcówek skrzydła

- 10 – wkręt wziernika
- 11 – wziernik
- 12 – sworzeń
- 13 – gniazda sworznia
- 14 – prowadnica
- 15 – koniec dźwigara
- 16 – trzpień
- 17 – gniazda trzpieni
- 18 – przetyczka sworznia
- 19 – gniazdo przetyczki



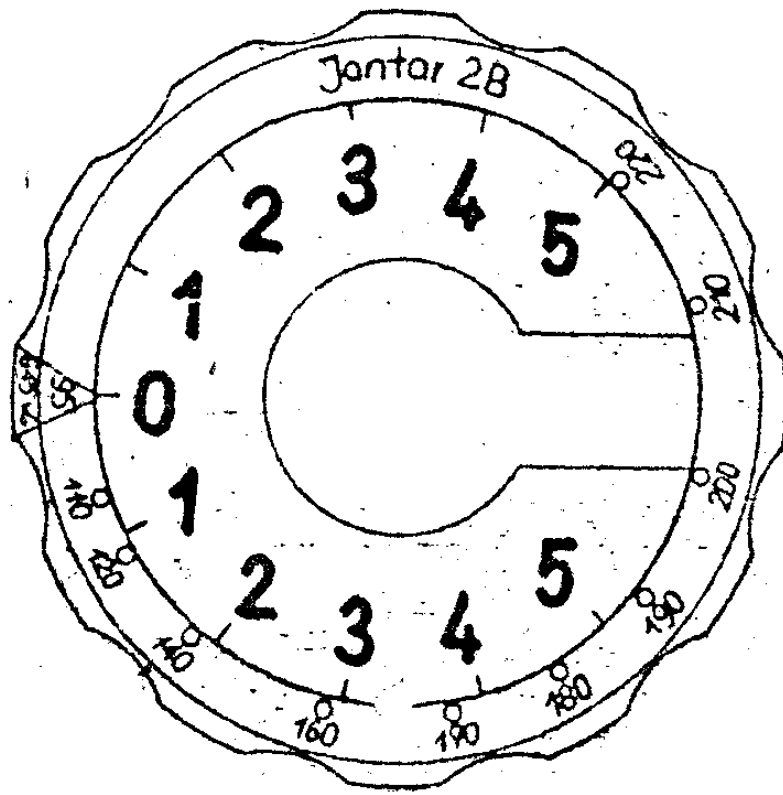
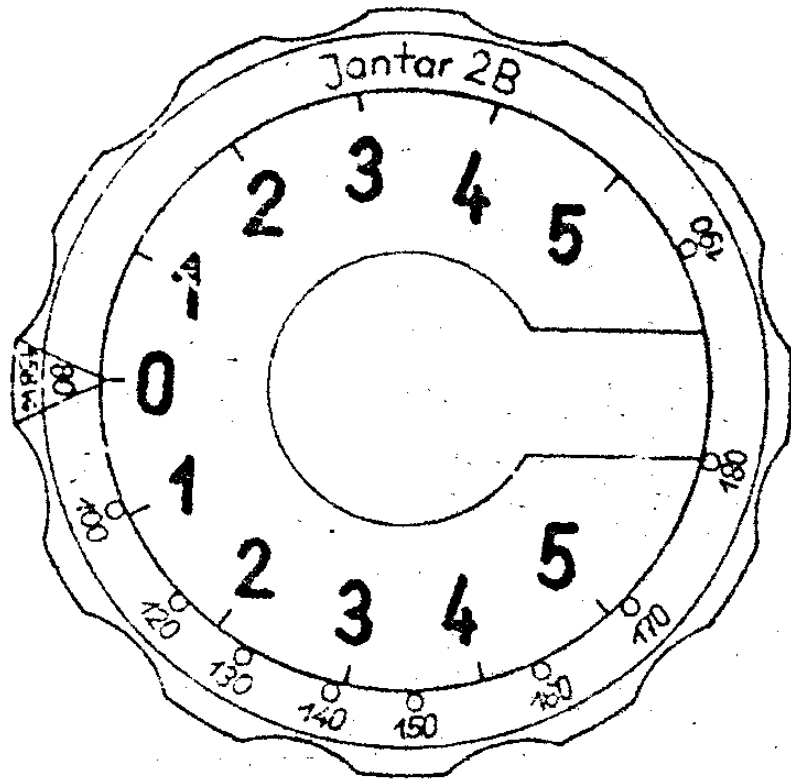
Rys. 7: Montaż usterzenia wysokości

- 1 – dźwigar rurowy
- 2 – trzpień przedni usterzenia prawego
- 3 – gniazdo na stateczniku kierunku
- 4 – gniazdo na stateczniku kierunku
- 5 – sworzeń zabezpieczający
- 6 – sprężyna sworznia
- 7 – gniazda sprzęgające ster wysokości
- 8 – końcówka kulista dźwigni napędu steru



Rys. 8: Osiągi szybowca „JANTAR 2B”

- a – biegunowa prędkości szybowca bez balastu; $Q = 458 \text{ kg}$, $Q/S = 32,1 \text{ kg/m}^2$
b – biegunowa prędkości szybowca z balastem; $Q = 645 \text{ kg}$, $Q/S = 45,3 \text{ kg/m}^2$



Rys. 9: Krążek kalkulacyjny